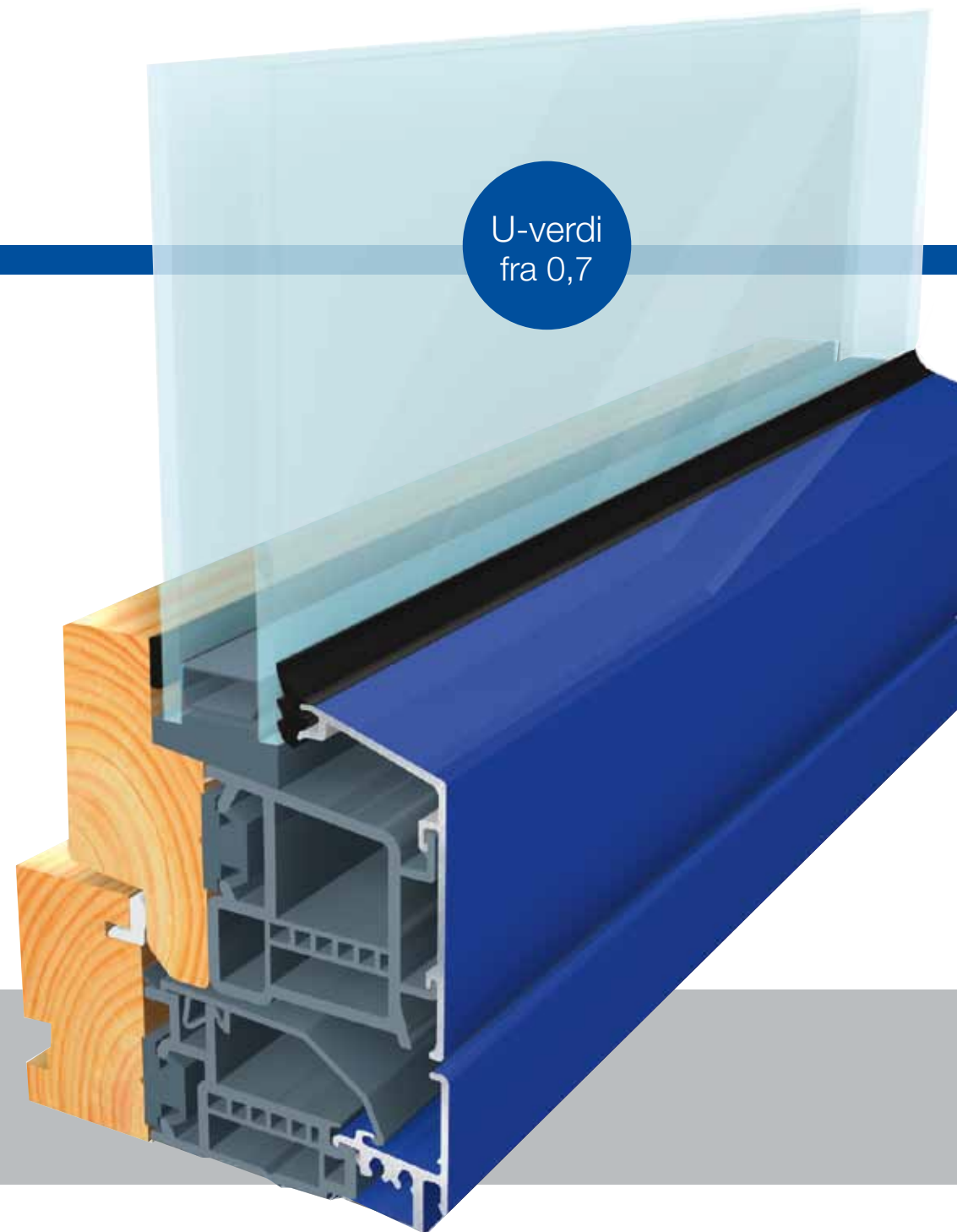


# Produkt- katalog

2011

Det vedlikeholdsfrie H-vinduet  
- et vindu for fremtiden!



# INNHOLD

Introduksjon	3
Magnor - 200E	4
Magnor - 450E	6
Magnor - 700	8
Magnor - 300 / Magnor - 350	10
Magnor - 425	12
Magnor - 725	14
Skyvedør Skyv-tett	16
Det vedlikeholdsfrie vinduet	18
H-Smart	19
Fargemuligheter	20
Tilleggsutstyr	22
Sikkerhet	23

## Det vedlikeholdsfrie H-vinduet



**H** *Magnor*  
vinduet

# H-VINDUET MAGNOR



H-vinduet Magnor As produserer vedlikeholdsfrie vinduer og er den eneste fabrikken i Norge som produserer vinduer i aluminium med innvendig trebekledning. Kjøper du våre vinduer og dører vil du få en vedlikeholdsfri utside og samtidig bevare treet's lune innside.

Vi driver hele tiden med produktutvikling og vi er opptatt av å finne den rette løsningen for deg som kunde. Kontinuerlig tilpasser og forbedrer vi våre produkter, og om vi involveres tidlig i din oppstart-fase, vil vi kunne komme med forslag til detaljer for innmontering, sammenmontering av produktene og oppbygging av vegg og fasader. H-vinduet fra Magnor har en beregnet levetid på 60 år!

Vi ble etablert på Magnor i 1982, og vi har opparbeidet en solid erfaring og kompetanse - ikke bare på selve produktene - men også på tekniske løsninger rundt våre produkter. Vinduene i seg selv er bare en del av den løsningen vi kan tilby.

H-vinduet og H-døren har hele tiden vært våre hovedprodukter. For å kunne tilby løsninger som imøtekommer markedets krav og ønsker har vi utviklet varianter av H-produktene som vedlikeholds-

frie H-vindu, balkongdør, biinngangsdør og skyvedør. Vi har i tillegg utviklet innadslående produkter.

Alle våre produkter er enkle å sammenmontere så kombinasjonsmulighetene er store. Det finnes også flere sprossetyper å velge mellom. Vi er en NDVK (Norsk Dør og Vindus Kontroll) sertifisert bedrift i samsvar med nye krav og retningslinjer. I tillegg har vi utført lydtest og branntest (EI30) på et utvalg av våre produkter. Våre H-vindu er miljødeklarerert etter Ø kodek metoden.

Vi har høy kompetanse på innmonteringsdetaljer og løsninger knyttet til dette. Våre gode medarbeidere kan bistå med å utarbeide detaljerte tegninger tilpasset deres bygg, noe som kan lette arbeidet under montering. I tillegg kan vi også foreslå løsninger som er direkte kostnadsbesparende, samt være behjelpelig med både måltaking og montering av vinduene.

Rundt et vindu/dør kan det være utførelser på innsiden og inndekning på utsiden. Dette kan vi levere som en komplett pakke ferdig merket til byggeplass. Vår leveringspresisjon er meget høy og dette kommer deg som kunde til gode for at byggeprosessen din

skal gå raskt og smertefritt. Skulle det mot formodning skje noe med produktet underveis i prosessen, så har vi en service-avdeling som står klar til å rykke ut på kort varsel.

Ta kontakt tidlig i byggefasen og så kan vi være behjelpelig med å finne løsninger som passer nettopp for deg. Vi kan være din partner i valg av den beste vindusløsningen - det kan lønne seg.

Vårt motto:

Vi vil at kunden skal komme tilbake. - Ikke produktet.

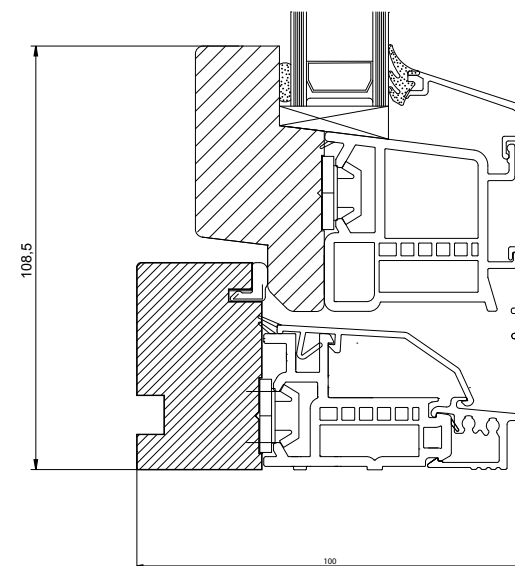
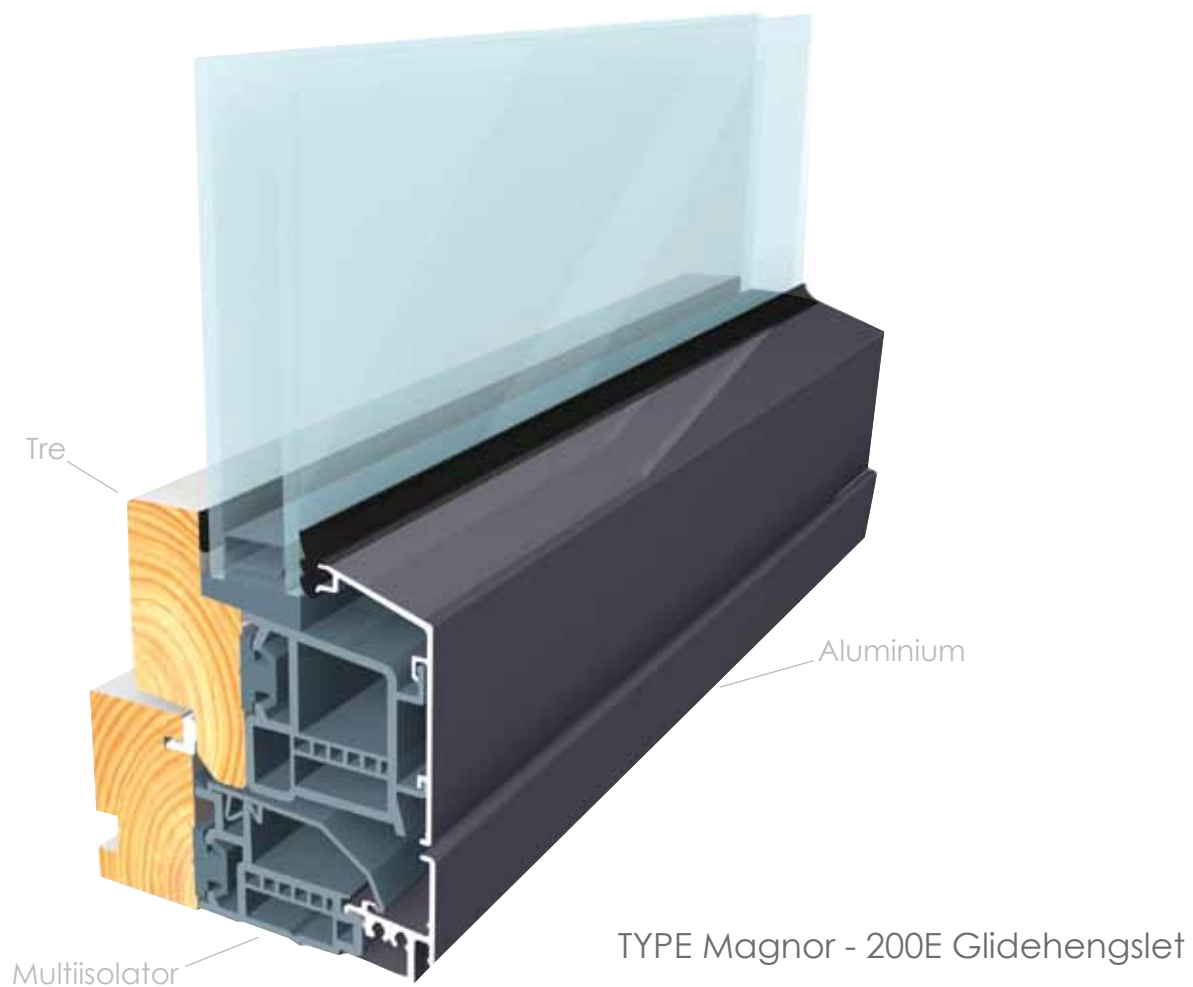
## NYHET!

Magnor H-Tech  
U-verdi 0,7

### Vi lanserer nå fremtidens vindu Magnor H-Tech.

Magnor H-Tech er vinduer med U-verdi 0,7 som er langt bedre enn dagens krav til vinduer. Siden våre vinduer har levetid på 60 år er det fornuftig at vinduets totale varmetap er tilpasset fremtiden, ikke bare dagens krav.

# Magnor - 200E H-VINDUET I ALUMINIUM/TRE



**Tegning nr. Magnor - 200-107, vertikalt snitt**

Vi sender gjerne illustrasjoner i DWG- eller DXF-format, på forespørsel. Disse viser vertikale og horisontale snitt, vinduspostene og alternative glasstyper.

# TEKNISK BESKRIVELSE MAGNOR 200E H-VINDUET I ALUMINIUM/TRE

## ALUMINIUM

Aluminiumsprofilene leveres i legering 6060 / 6063 som standard i fargene natureloksert eller hvitlakkert (RAL 9010) på utvendige, synlige deler. Andre farger leveres på bestilling (RAL evt. NCS-kulør).

## MULTIISOLATOR

100 % UV bestandig lavenergi materiale.

## TREVERK

Treverk er dyppimpregnert. Karmprofilene leveres som standard i furu heltre eller laminert med fingerskjøt. Rammepprofilene leveres som standard i laminert furu / gran. Treverket overflatebehandles med lakk, beis eller maling. Treprofilene kan også leveres i edeltre på forespørsel.

## GLASS

Vinduene leveres med std. glasspakker fra 23-48 mm. Andre alternativer leveres på forespørsel.

## U-VERDI

U-verdien på produktet leveres fra 0,74 W/m<sup>2</sup>K avhengig av type glass.

## TETNINGSLISTER

Q-Ion-list mellom karm og ramme (avtagbar), og EPDM-gummilist som glasspakning.

## BESLAG

Spilka glidebeslag av stål, elforsinket med min. 15 µ, gulkromatisert og lakkert. Beslaget leveres i samme farge som utv. aluminium.

## ESPAGNOLETT

Espagnolettene leveres i elforsinket stål.

## VRIDERE

Vrideren leveres som standard blankforkrommet. Kan også leveres i andre farger på forespørsel. Vrideren kan også leveres i låsbar utførelse. Vinduet betjenes med kun én vrider.

## BARNESIKRING

Alle vinduene leveres med barnesikring som standard.

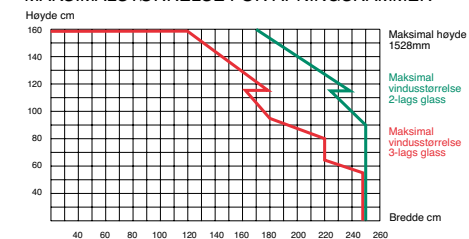
## LUFTING

Vinduene leveres med beslag som muliggjør 2 lufteposisjoner på 4 og 12 cm åpning.

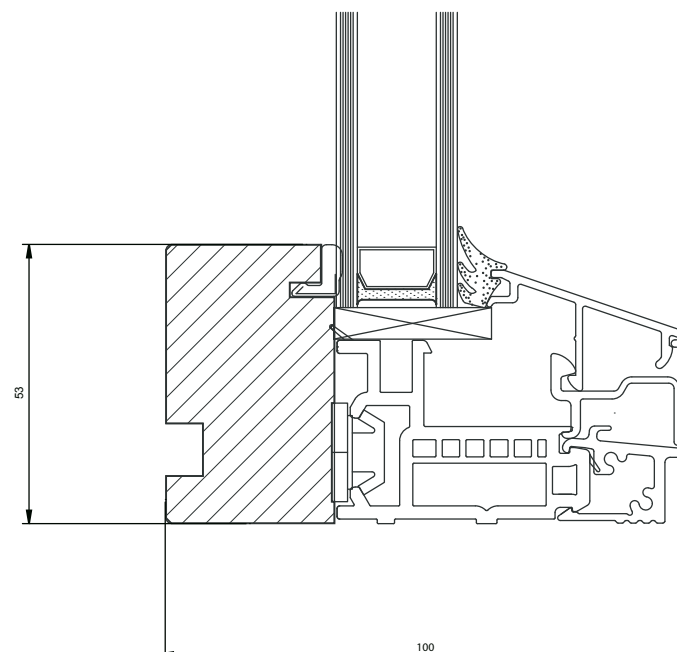
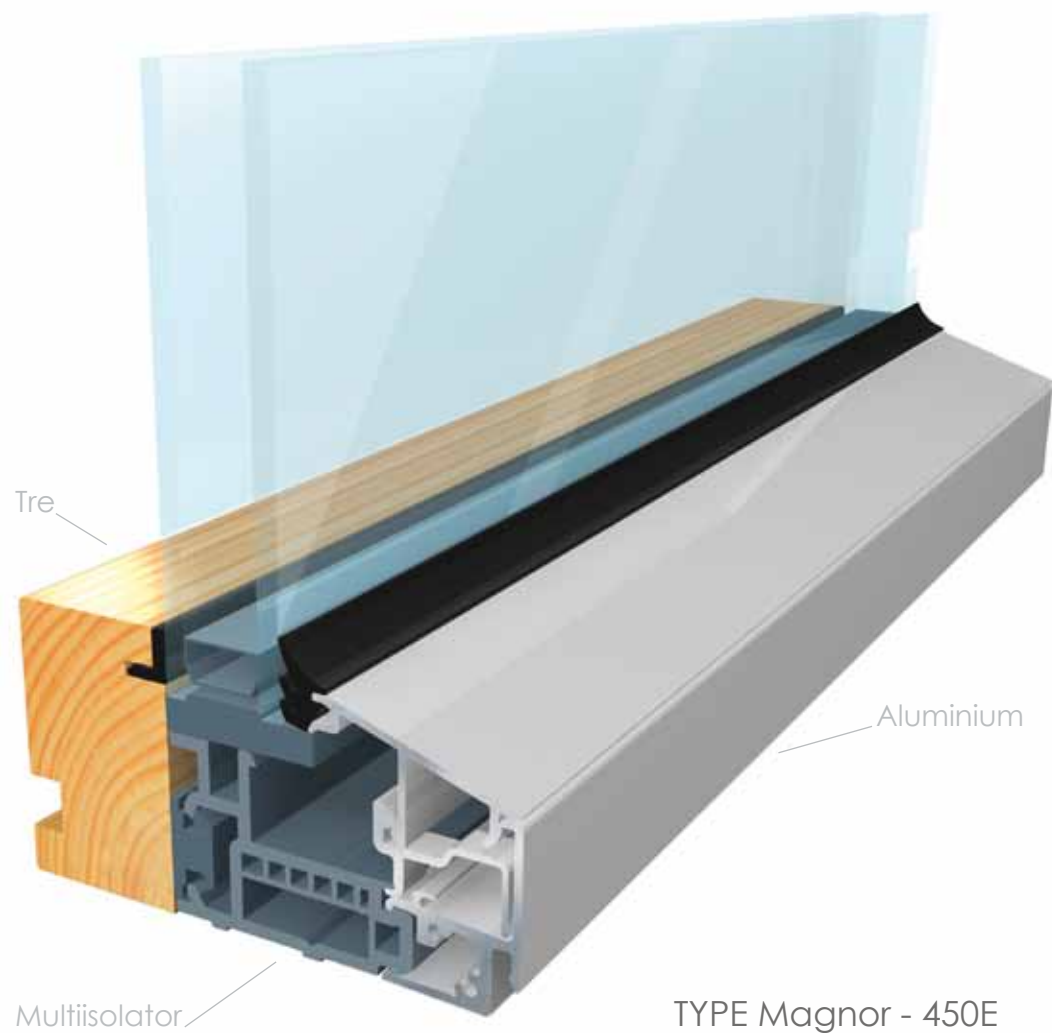
Vinduene leveres med standard karmdybde (inkl. spor for beslag): 133 mm. Kan også leveres med tykkere karmdybde på forespørsel.

Vinduene leveres som standard MED notspor, og med std. forboring 14/4 mm. Notspor og forboring kan kundetilpasses.

## MAKSIMALSTØRRELSE FOR ÅPNINGSRAMMER



# MAGNOR - 450E FASTKARM I ALUMINIUM/TRE



**Tegning nr. 4-27-44, vertikalt snitt**

Vi sender gjerne illustrasjoner som DWG- eller DXF-filer, på forespørsel. Disse viser vertikale og horisontale snitt, vinduspostene og alternative glasstyper.

# TEKNISK BESKRIVELSE MAGNOR - 450E FASTKARM I ALUMINIUM/TRE

## ALUMINIUM

Aluminiumsprofilene leveres i legering 6060 / 6063 som standard i fargene naturelksert eller hvitlakkert (RAL 9010) på utvendige, synlige deler. Andre farger leveres på bestilling (RAL evt. NCS-kulør).

## MULTIISOLATOR

100 % UV bestandig lavenergi materiale.

## TREVERK

Treverk er dyppimpregnert. Karmprofilene leveres som standard i furu heltre eller laminert med fingerskjøt. Rammepofilene leveres som standard i laminert furu / gran. Treverket overflatebehandles med lakk, beis eller maling. Treprofilene kan også leveres i edeltre på forespørsel.

## GLASS

Vinduene leveres med std. glasspakker fra 23-48 mm.

## U-VERDI

U-verdien på produktet leveres fra 0,66 W/m<sup>2</sup>K avhengig av type glass.

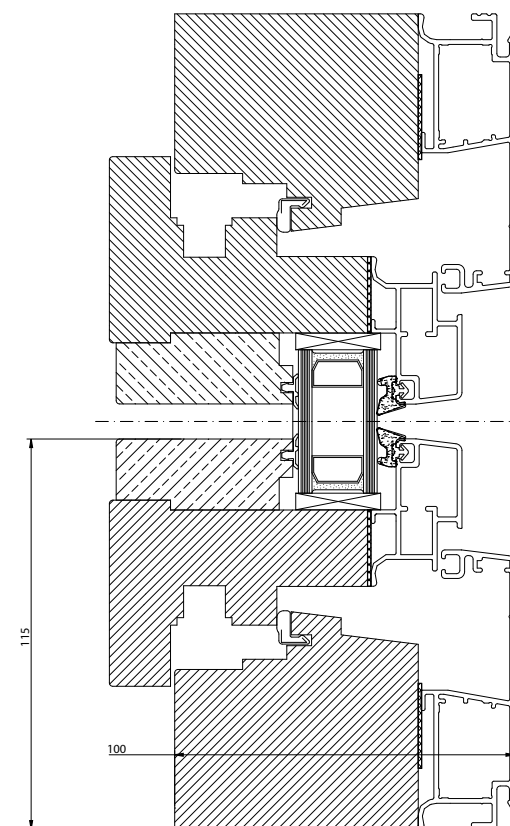
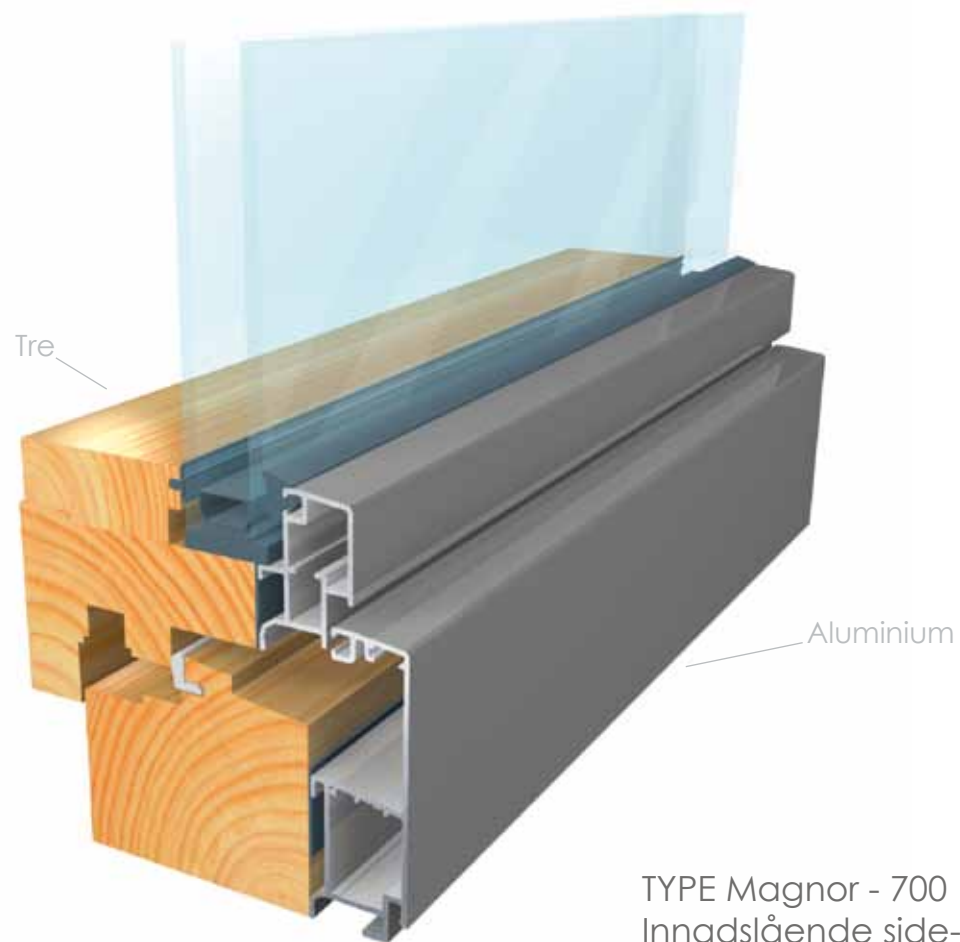
## TETNINGSLISTER

EPDM-gummilist som glasspakning.

Vinduene leveres med standard karmdybde (inkl. spor for beslag): 133 mm.

Vinduene leveres som standard MED notspor, og med std. forborring 10/4 mm. Notspor kan kundetilpasses.

# Magnor - 700 DREH/KIPP VINDUET I ALUMINIUM MED INNSENDIG TREKLEDNING



**Tegning nr. Magnor - 700-101**

Vi sender gjerne illustrasjoner i DWG- eller DXF-format, på forespørsel. Disse viser vertikale og horisontale snitt, vinduspostene og alternative glasstyper.

# TEKNISK BESKRIVELSE Magnor - 700 DREH/KIPP I ALUMINIUM/TRE

## ALUMINIUM

Aluminiumsprofilene leveres i legering 6060 / 6063 som standard i fargene natureloksert eller hvitlakkert (RAL 9010) på utvendige, synlige deler. Andre farger leveres på bestilling (RAL evt. NCS-kulør).

## TREVERK

Treverk er dyppimpregnert. Karmprofilene leveres som standard i laminert furu med fingerskjøt. Rammeprofilene leveres som standard i laminert furu / gran.

## GLASS

Vinduene leveres med std. glasspakker fra 23-44 mm. Andre alternativer leveres på forespørsel.

## U-VERDI

U-verdien på produktet leveres fra 0,8 W/m<sup>2</sup>K avhengig av type glass.

## TETNINGSLISTER

Q-lon-list mellom karm og ramme (avtagbar), og EPDM-gummilist som glasspakning.

## BESLAG

Dreh/kipp beslag av stål, elforsinket med min. 15 µ, gulkromatisert og lakkert.

## VRIDER

Vrideren leveres som standard i fargene hvit eller matt crom. Kan også leveres i andre farger på forespørsel. Vrideren kan også leveres i låsbar utførelse. Vinduet betjenes med kun èn vrider.

## BARNESIKRING

Barnesikring på vrider.

## LUFTING

Vinduene leveres med beslag som muliggjør 2 lufteposisjoner, bunnhengslet innadslående og sidehengslet innadslående. I tillegg kan vinduene også leveres med spalteventil i overkarm.

Vinduene leveres med standard karmdybde (inkl. spor for beslag): 100 mm.

Vinduene leveres som standard MED notspor, og med std. forboring 10/4 mm. Notspor og forboring kan kundetilpasses.

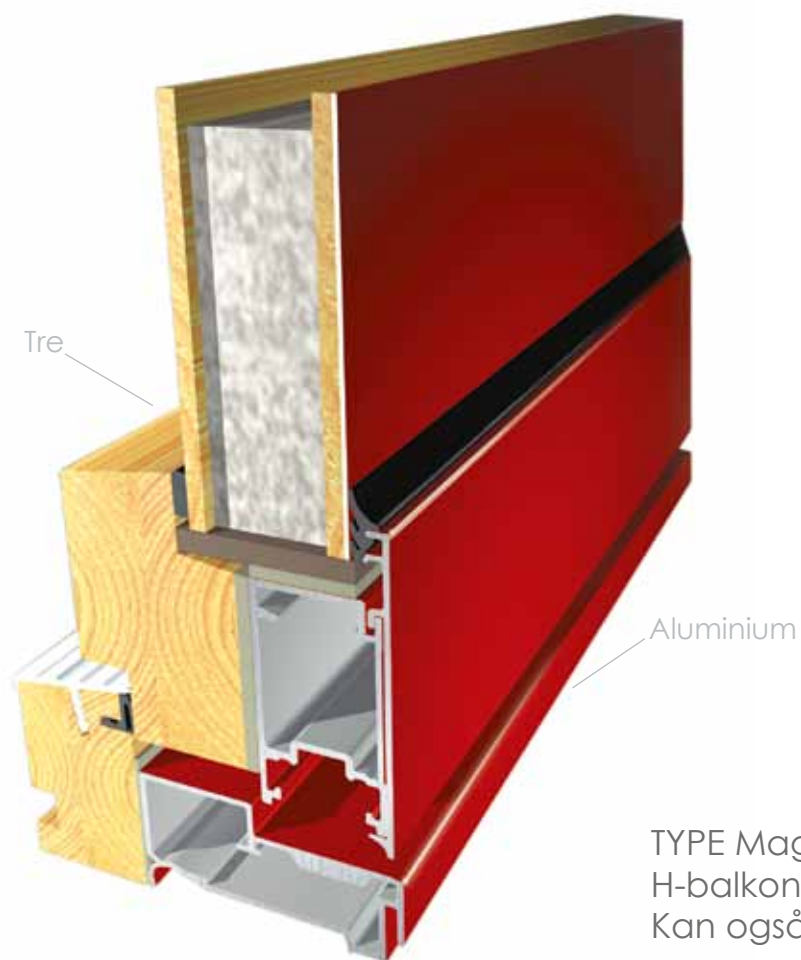
## STØRRELSER

Maks bredde: 1390 mm

Maks høyde: 2390 mm

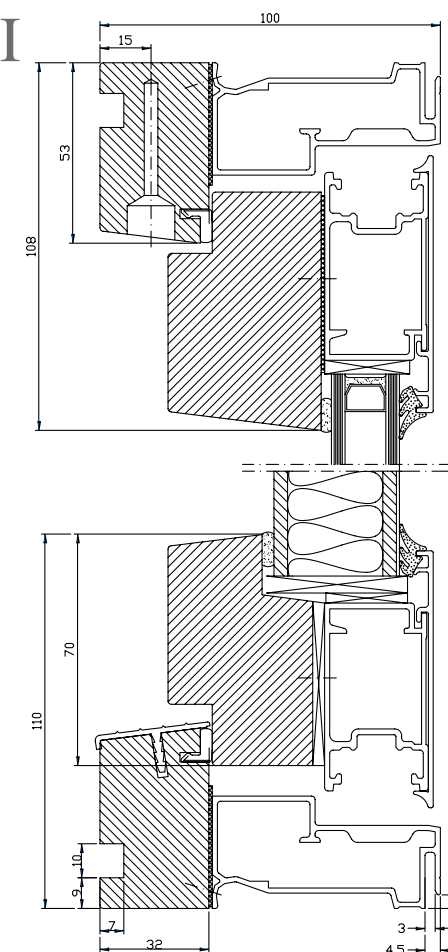
Maks tyngde: 130 kg på åpningsramme

# Magnor - 300 / Magnor - 350 H-BALKONGDØREN I ALUMINIUM MED TREKLEDNING INNVEDDIG



2-Fløyet dører kan leveres med vridere på begge bøddblad.

TYPE Magnor - 300 / Magnor - 350  
H-balkongdør.  
Kan også levers som biinngangsdør.



Tegning nr. 4-27-29, vertikalt snitt

Vi sender gjerne illustrasjoner som DWG- eller DXF-filer, på forespørsel. Disse viser vertikale og horisontale snitt, vinduspостene og alternative glasstyper.

# TEKNISK BESKRIVELSE H-BALKONGDØR I ALUMINIUM/TRE

## ALUMINIUM

Aluminiumsprofilene leveres i legering 6060 / 6063 som standard i fargene natureloksert eller hvitlakkert (RAL 9010) på utvendige, synlige deler. Andre farger leveres på bestilling (RAL evt. NCS-kulør).

## TREVERK

Treverk er dyppimpregnert. Karmprofilene leveres som standard i laminert furu med fingerskjøt. Rammeprofilene leveres som standard i laminert furu / gran.

## GLASS

Balkongdørene leveres med std. glasspakker fra 23-44 mm.

## U-VERDI

U-verdien på produktet leveres fra 1,2 W/m<sup>2</sup>K avhengig av type glass.

## TETNINGSLISTER

Q-lon-list mellom karm og ramme (avtagbar), og EPDM-gummilist som glasspakning.

## BESLAG

Løftehengsler i galvanisert stål.

## ESPAGNOLETT

Espagnolettene leveres i zinkbelagt stål, og i tillegg et ekstra blankkromatisert skikt.

## VRIDERE

Balkongdørene leveres med innvendig og utvendig vrider + innv. låseknapp i blankforkrommet utførelse som standard. Andre låsemuligheter kan tilbys på forespørsel.

## LUFTING

Balkongdørene leveres som standard med dørbrems, og gir muligheten for trinnløs luftestilling opp til 90 grader.

## TERSSEL

Balkongdørene kan leveres med handikapp-terskel i eik (24 mm) på forespørsel.

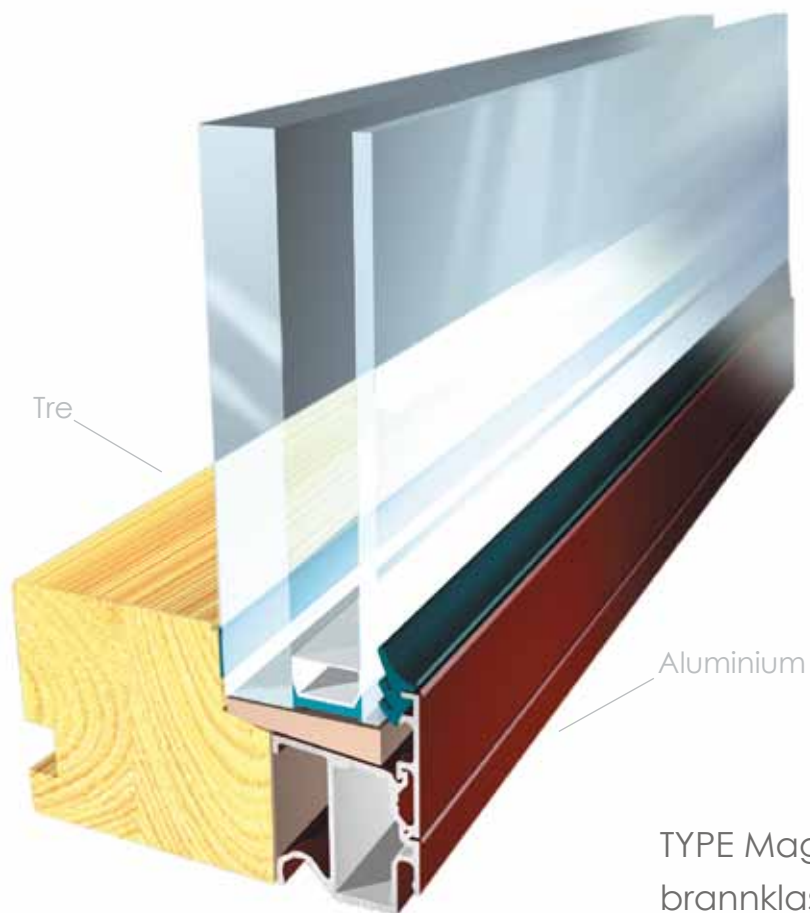
Balkongdørene kan også leveres i 2-fløyet utførelse.

Balkongdørene leveres med standard karmdybde (inkl. spor for beslag): 100 mm. Kan også leveres med tykkere karmdybde på forespørsel.

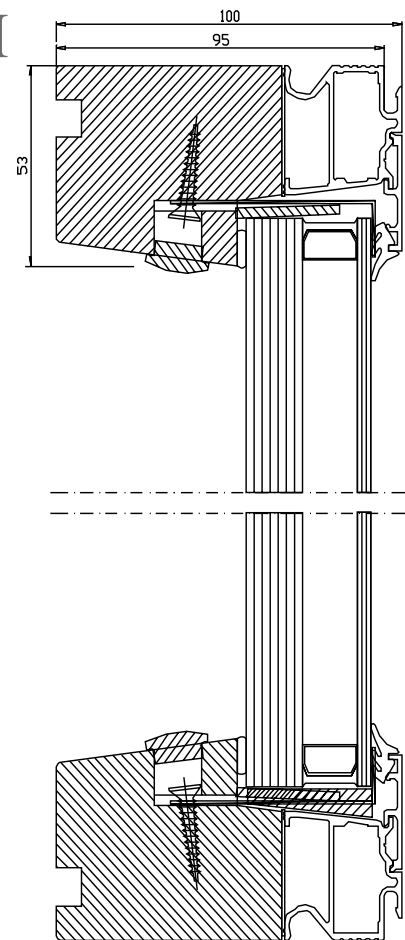
Balkongdørene leveres som standard MED notspor, og med std. forboring 14/4 mm. Notspor og forboring kan også kundetilpasses.

*Balkongdørene er produsert i aluminium og treverk, og er utstyrt med 3–4 solide hengsler. De kan låses i hvilken som helst luftestilling man ønsker. 2-Fløyet balkongdør kan også leveres med vrider, espagnolett og brems (trinnløs luftestilling) på begge dørblad.*

# Magnor - 425 BRANNKLASSIFISERT H-FASTKARM I ALUMINIUM MED INNSENDIG TREKLEDNING



TYPE Magnor - 425  
brannklasse EI 30 (B30)



Tegning nr. 4-27-44, vertikalt snitt

Vi sender gjerne illustrasjoner som DWG- eller DXF-filer, på forespørsel. Disse viser vertikale og horisontale snitt, vinduspostene og alternative glasstyper.

# TEKNISK BESKRIVELSE Magnor - 425 H-FASTKARM I ALUMINIUM/TRE

## ALUMINIUM

Aluminiumsprofilene leveres i legering 6060/6063 som standard i fargene natureloksert eller hvitlakkert (RAL 9010) på utvendige, synlige deler. Andre farger leveres på bestilling (RAL evt. NCS-kulør).

## TREVERK

Treverk er dyppimpregnert. Karmprofilene leveres som standard i laminert furu med fingerskjøt. Rammeprofilene leveres som standard i laminert furu / gran.

## GLASS

Vinduene leveres med std. glasspakker på 34 mm og 36 mm.

## TETNINGSLISTER

EPDM-gummilist som glasspakning.

Vinduene leveres med standard karmdybde (inkl. spor for beslag): 100 mm. Kan også leveres med tykkere karmdybde på forespørsel.

Vinduene leveres som standard MED notspor, og med std. forborring 14/4 mm. Notspor kan kundetilpasses.

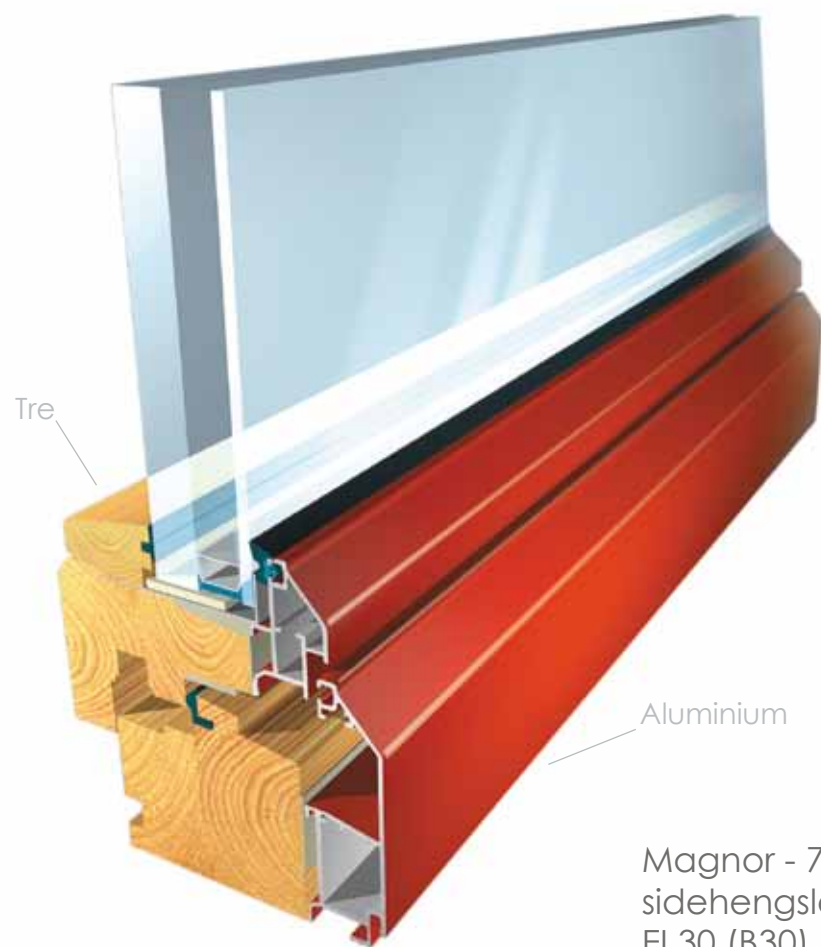
## STØRRELSE

Maks. B = 1490 mm.

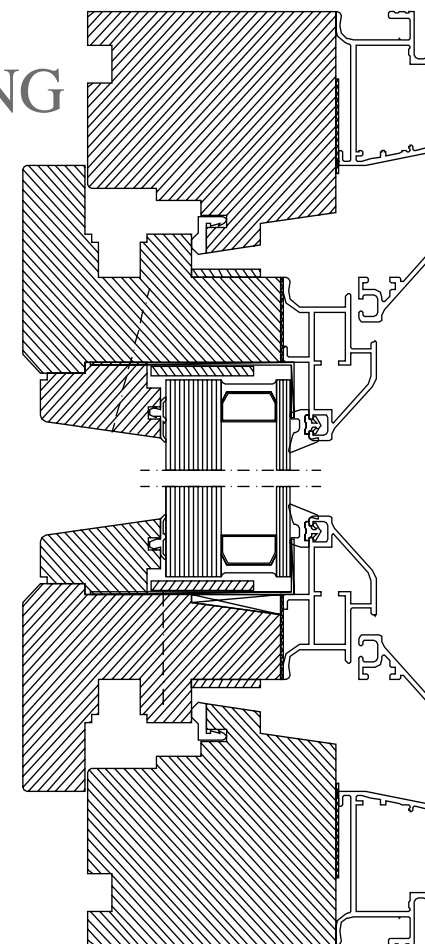
Maks. H = 2100 mm.



# MAGNOR - 725 BRANNKLASSIFISERT DREH/KIPP VINDU I ALUMINIUM MED INNVENDIG TREKLEDNING



Magnor - 725 innadslående bunn -  
sidehengslet brannklasse  
EI 30 (B30)



**Tegning nr. 7-27-44, vertikalt snitt**

Vi sender gjerne illustrasjoner som DWG- eller DXF-filer, på forespørsel. Disse viser vertikale og horisontale snitt, vinduspostene og alternative glass typer.

# TEKNISK BESKRIVELSE MAGNOR - 725 DREH/KIPP VINDU I ALUMINIUM/TRE

## ALUMINIUM

Aluminiumsprofilene leveres i legering 6060 / 6063 som standard i fargene natureloksert eller hvitlakkert (RAL 9010) på utvendige, synlige deler. Andre farger leveres på bestilling (RAL evt. NCS-kulør).

## TREVERK

Treverk er dyppimpregnert. Karmprofilene leveres som standard i laminert furu med fingerskjøt. Rammeprofilene leveres som standard i laminert furu / gran.

## GLASS

Vinduene leveres med std. glasspakker på 34 mm og 36 mm.

## TETNINGSLISTER

Q-lon-list mellom karm og ramme (avtagbar), og EPDM-gummilist som glasspakning.

## BESLAG

Dreh/kipp beslag av stål, elforsinket med min. 15 µ, gulkromatisert og lakkert.

## VRIDER

Vrideren leveres i låsbar utførelse. (Vaktmesternøkkel). Vinduet betjenes med kun en vrider.

Vinduene leveres med standard karmdybde (inkl. spor for beslag): 100 mm.

Vinduene leveres som standard MED notspor, og med std. forborring 10/4 mm. Notspor kan kundetilpasses.

## STØRRELSER

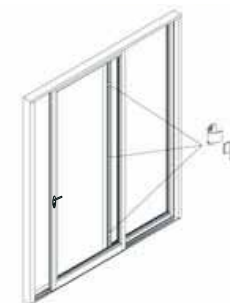
Maks bredde: 1490 mm

Maks høyde: 1200 mm

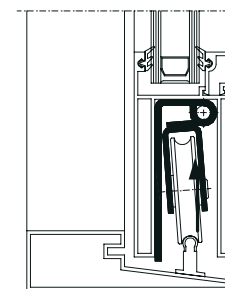
Maks tyngde: 130 kg



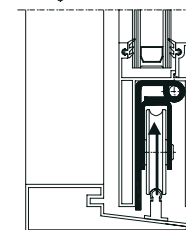
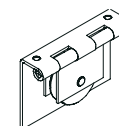
# SKYVEDØR SKYV-TETT MED ALUMINIUMSBEKLEDNING



På motsatt side av skyvefeltet, vil låsekrokkene dra dørbildet mot tettepakningene på fast feltet ved lukking. Dette sikrer god tetting mot luftlekkasjer og inntrenging av vann.



Ved lukking vil hjulbeslaget legges mot ene siden. Ved åpning vil beslaget bringe skyvedørsfeltet tilbake til ytre posisjon når espannolette og kroker frigjøres.



Utgangspunktet er et hengslet beslag med hjul. Plassering av hjul i forhold til hengslenes rotasjonspunkt, gjør at tyngdekraften vil posisjonere dørens skyvefelt.

# TEKNISK BESKRIVELSE SKYVEDØR SKYV-TETT MED ALUMINIUMSBEKLEDNING

## SKYVEDØR SKYV-TETT

- Standard brystning 17,1 cm
- Basert på H-vinduets standard profiler
- Hardvedterskel
- Det er laminert fingerskjøtt tre i karm og ramme
- Designmessig er dørens profiler tilpasset øvrig H-sortiment
- Døren leveres med innvendig sylinder og utvendig blindskilt
- Vrider begge sider
- Fix espagnolett med 4 låsepunkter

## TEKNISKE MÅL:

- Utvendig skyvbart
- Standard med utvendig/innvendig vrider med innvendig låsesylinder
- Tillegg for utvendig låsesylinder
- Terskel har en høyde på 57 mm og er i hardved
- Max rammevekt på skyvefelt er 100 kg
- Standard brystningshøyde er 171 mm (kan også leveres fra 271 mm og oppover)
- Maks glasstykkelse er 25 mm
- 95 mm karmdybde



# DET VEDLIKEHOLDSFRIE VINDUET

H-vinduet Magnor produserer vedlikeholdsfrie kvalitetsvinduer og balkong- dører. Som den eneste fabrikk i Norge, tilbyr vi vinduer i aluminium med innvendig trekledning.

Vi har utviklet et vindu som ikke krever noen form for vedlikehold på utsiden i form av malingsarbeid. Dette vinduet er ideelt for det norske klimaet med mye vått og vilt vær. Med en forventet levetid på 60 år, sørger vi for at våre kunder skal slippe å bruke fritiden sin på maling og annet forebyggende vedlikeholdsarbeid.

Du velger selv hvordan det skal se ut. Vi tilbyr et stort utvalg av vinduer og balkongdører tilpasset ulike stilarter og behov. Alle våre produkter leveres i valgfri farge. Ved hjelp av fargekoder kan du få akkurat den fargen du ønsker, og produktene våre kan i tillegg leveres med forskjellig farge inn- og utvendig. Vi tilbyr også et stort utvalg av sprosser og vridere.

## FUNKSJONELLE PRODUKTER

Vår filosofi går ut på at våre kunder skal være fornøyde. Vi legger derfor stor vekt på funksjonalitet. Våre selvvaskende glasstyper vasker vinduene for deg ved hjelp av naturens egne UV-stråler og regnbyer. I perioder med lite regn, kan du spyle glassene med hageslangen. Du kan i tillegg velge glass konstruert med tanke på sikkerhet, soldempende- eller støyreducerende glass. De ulike glasstypene kan kombineres.

## PERSONLIG SERVICE

Våre kunnskapsrike medarbeidere er dine rådgivere, og kan tilby utarbeiding av detaljerte tegninger tilpasset ditt bygg og ønsker. Med vår kompetanse på innmonteringsdetaljer, kan vi bidra til kostnadsbesparende løsninger og være behjelpelig ved å veilede med måltakning.

Ta kontakt, så lager vi i fellesskap løsninger til dine behov.



# H-SMART

**H-vinduet Magnor gir deg mer enn bare utsikt til omverdenen. Vi tilbyr glass med flere tilleggsfunksjoner for at vi skal dekke ulike individuelle behov og ønsker. Alle glasstypene kan kombineres.**

## **SUPERENERGIGLASS**

Superenergipareglasset i H-vinduet er belagt med et tynt lag av metall eller metalloksyd. Den kortbølgede varmestrålingen fra solen slippes inn, mens den langbølgede infrarøde strålingen hindres i å forlate boligen. Dette miljøvennlige glasset har en lav U-verdi, hvilket betyr god energisparing og redusert varmetap gjennom vinduet.

## **SELVRENSENDE GLASS**

Selvrensende glass holder seg rent lenger enn vanlig glass, og vil revolusjonere vår måte å vaske vinduer på! Det innovative glasset lar faktisk naturen selv vaske vinduene ved å bruke UV-stråler og regn til å fjerne skitt og smuss fra glassets ytterside. Glasset er spesielt anvendelig i områder hvor det er mye luftforurensing,

som i byer, industriområder, ved flyplasser og lignende.

Vaskeeffekten er fra full vaskeeffekt til 75% besparelse.

Effektiviteten avhenger av tildekningen- desto mer åpent foran vinduet, desto mer vaskfritt blir glasset.

## **SIKKERHETSGLASS**

Du kan velge ulike glasstyper med fokus på sikkerhet. Et herdet glass som knuses, oppløses i små granulerte biter. Knuser du et laminert glass, vil glassbitene feste seg til folien. Begge glasstypene reduserer sjansen for kuttskader. Et laminert glass, eller en kombinasjon av herdet og laminert glass sikrer deg i tillegg mot innbrudd og hærverk.

## **STØYDEMPING**

Det er ingen grunn til at forholdene innendørs skal bli ødelagt som følge av støyplager. Støy fra veitrafikk, fly og industri kan reduseres betraktelig ved valg av ulike typer lydempende glass.

## **SOLVARME**

Sol- og varmeregulerende glass demper varmen og sollyset. Det er mulig å levere H-vinduet med glass som stopper 75 % av solvarmen. Solglasset gir alltid full utsikt, og krever ikke annet vedlikehold enn glasset selv. Våre solglass har behagelige fargetoner, mange av dem omtrent som et vanlig glass. I tillegg kan glasset også leveres med UV-filte, da fjernes opp mot 98% av UV strålene. Tenk hva det betyr for inventaret ditt.

## **INTEGRERTE PERSIENNER**

Bli skjermet for solen med en persienne integrert i glasset. Persiennen bygges inn i isolerruten og den blir da beskyttet mot støv, forurensing, vann- og fuktskader. Du kan velge mellom flere farger og mellom manuell eller maskinell styring.

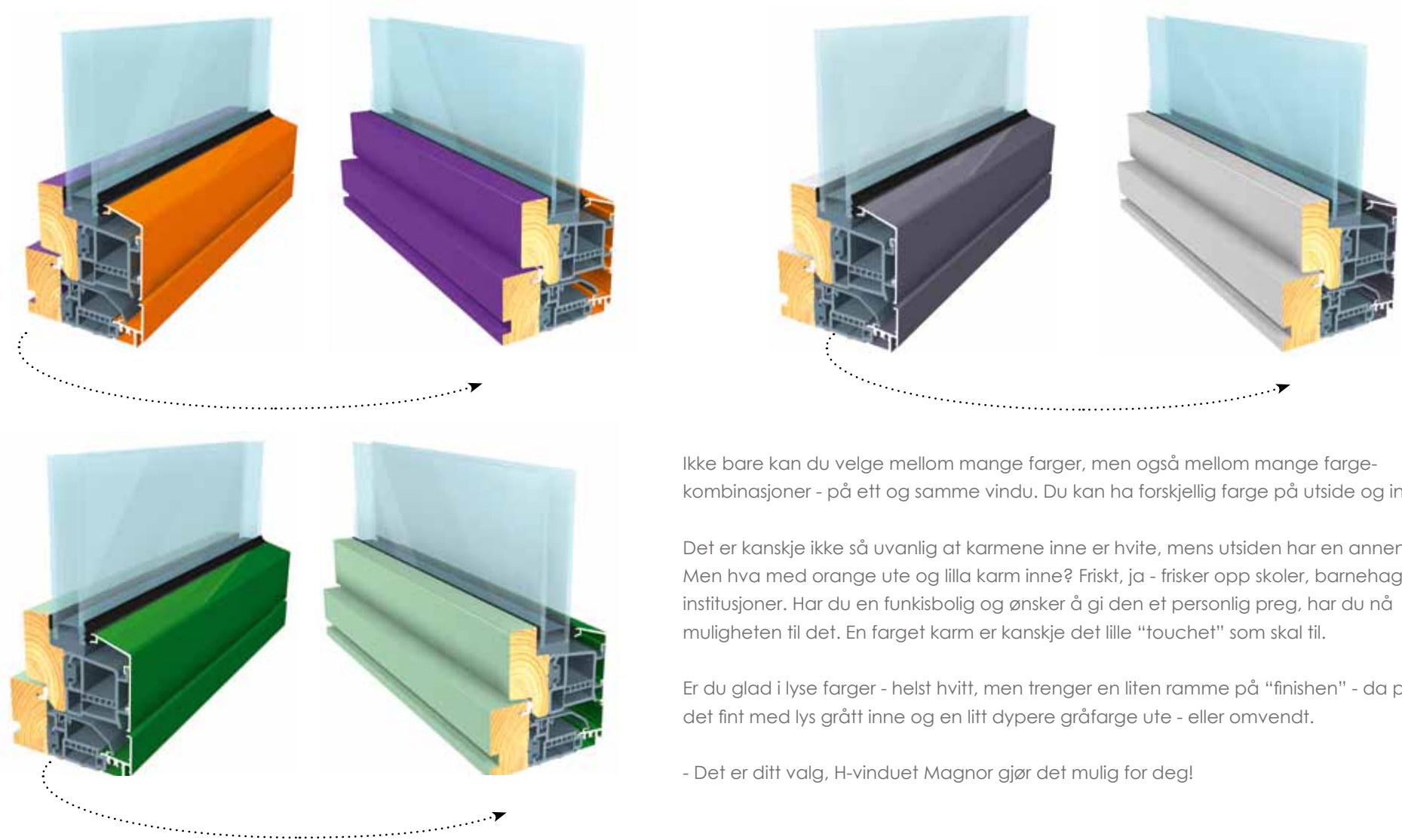
## **H-BRANNVINDUET**

Dette vinduet forsinker og forhindrer spredning av brann. Ved brann vil et brannhemmende vindu hindre spredning av flammer, og bidra til en sikrere evakuering ved branntilfelle.

# EN REGNBUE AV FARGEMULIGHETER



*Husk, du kan velge forskjellig farge på innsiden og utsiden.*



Ikke bare kan du velge mellom mange farger, men også mellom mange fargekombinasjoner - på ett og samme vindu. Du kan ha forskjellig farge på utside og innside.

Det er kanskje ikke så uvanlig at karmene inne er hvite, mens utsiden har en annen farge. Men hva med orange ute og lilla karm inne? Friskt, ja - frisker opp skoler, barnehager og institusjoner. Har du en funksisbolig og ønsker å gi den et personlig preg, har du nå muligheten til det. En farget karm er kanskje det lille "touchet" som skal til.

Er du glad i lyse farger - helst hvitt, men trenger en liten ramme på "finishen" - da passer det fint med lys grått inne og en litt dypere gråfarge ute - eller omvendt.

- Det er ditt valg, H-vinduet Magnor gjør det mulig for deg!

# TILLEGGSTYR

## VRIDERE

Standard farge er krom, men kan med fordel leveres i andre utførelser som hvit, messing og matt krom.

Det er også mulig å få vriderne lakkert i andre farger enn hvit på bestilling. De fleste vridere kan også fås i låsbar utførelse.

## SPROSSER

Alle våre produkter har mulighet for inndeling med sprosser, og vi har flere varianter og velge mellom:

- gjennomgående sprosser
- utvendige pyntesprosser i aluminium (dekosprosser) pålimt begge sider av ytre glass
- innbakte wienersprosser i aluminium (mellomglassprosser)
- kitt/duplex/kitt sprosse i aluminium, utvendig og innvendig pålimt og med sprosse mellom glassene

Alle sprossene er i vedlikeholdsfri utførelse utvendig uten fare for vridning og behov for maling. Sprossene fås i forskjellige størrelser og farger.



UTVENDIG BESLAG

## UTFORINGER OG UTVENDIGE BESLAG

Vi kan levere komplette sett for utvendig og innvendig innlisting av våre produkt. Innvendig kan vi levere utføringer og listverk kappet på mål i den farge du måtte ønske. Vi tilpasser utvendig, med beslag rundt vinduene, til ditt behov i samme farge som produktet. Alle våre vinduer og dører har et spor for innfestning av utvendig beslag. Dette gir en god og helhetlig fasade.

## PERSIENNE INTEGRERT I GLASSET

Hvis du ønsker solavskjerming, kan en persienne mellom glassene være en fin løsning. Da persiennen er bygget inn i isolerruten, beskyttes den mot støv, forurensing, vann og fuktskader, mekaniske skader og hærverk. Persiennene fås i flere farger og leveres med manuell eller maskinell styring.

## AKKURAT DEN FARGEN SOM PASSER

H-vinduet kan du få med den fargen du ønsker, gjerne forskjellig farge inn- og utvendig. Den som har malt vinduer vet hvor lang tid det tar. Det er ikke få timer man trenger for å male vinduene på et hus. Bruk heller tiden til å være sammen med familien.



MATT KROM



MESSING



HVIT



KROM

Våre vinduer blir innvendig impregneret, grunnet og malt med et toppstrøk i ønsket farge. Vi maler karm og ramme før vinduet settes sammen og glasset monteres. Våre malere og malings-roboter kommer til overalt. Det gjør at vi kommer til på de kritiske stedene, også de du ikke ser.

Når vi maler vinduet i fabrikk skjær det med kontrollert temperatur, luftfuktighet og tørre materialer. Dette sikrer et godt resultat.

Utvendig på aluminiumet blir våre produkter i dag pulverlakkert eller eloksert (anodisert).

Standard farge er hvit, NCS S 0502Y. Farger er et viktig virkemiddel for å få vinduet til å passe godt til huset ditt. H-vinduet produseres i den fargen du ønsker i fargespekteret NCS/ RAL.

Har du fargekoden, har vi malingen.



# SIKKERHETSGLASS

Ansvar for riktig valg av glass påhviler prosjekterende ledd, jfr. Byggeteknisk forskrift § 12-20 (1)(2)(3).

Alle vet at personskade som følge av knuste dører og vinduer kan få katastrofale følger. Og risikoen for skade er ikke mindre hjemme hos deg selv.

Velger du sikkerhetsglass i privatboligen din reduseres faren for kuttskader dersom et vindu eller en dør knuser. Velger du laminert sikkerhetsglass er du også bedre beskyttet mot innbrudd og hærværk.

## MILJØDEKLARASJON

I forbindelse med krav og fokus i dag på miljø blir det mer og mer vanlig at vi må kunne dokumentere våre produkters påvirkning på miljøet. Derfor har vi, som produsent nr 2 i Norge, utarbeidet en miljødeklarasjon i samsvar med ISO 14040 - 14043, ISO 14020 og ISO/CD 21930, samt "Retningslinjer og generelle

produkt-gruppespesifikke regler for miljøvaredeklarasjoner av byggevarer ([www.byggforsk.no](http://www.byggforsk.no)). Dokumentasjonen er gjort med bruk av Økodekverktøyet. Denne kan fås ved henvendelse til vårt kontor.





## Det vedlikeholdsfrie H-vinduet

- H-vinduet i aluminium med innvendig trekledning
- Tilfredsstiller alle krav til lavenergivinduer
- Har H-vinduer som er godkjent med U-verdi lavere enn 0,8 med 3 lagsglass
- Vedlikeholdsfri utside som kan levers med vaskefrie glass
- Ingen råteskader eller fremtidig malerarbeid
- Ivaretar trevinduets lune egenskaper
- Miljødeklarte vinduer etter økodekmetoden fra vugge til grav, med estimert levetid på 60 år
- 100% norsk eierskap
- Redusert vedlikehold av din bolig  
= mer fritid og mindre kostnader

*Kompetanse gjennom 30 år*

**H** **Magnor**  
vinduet

[www.hvm.no](http://www.hvm.no)